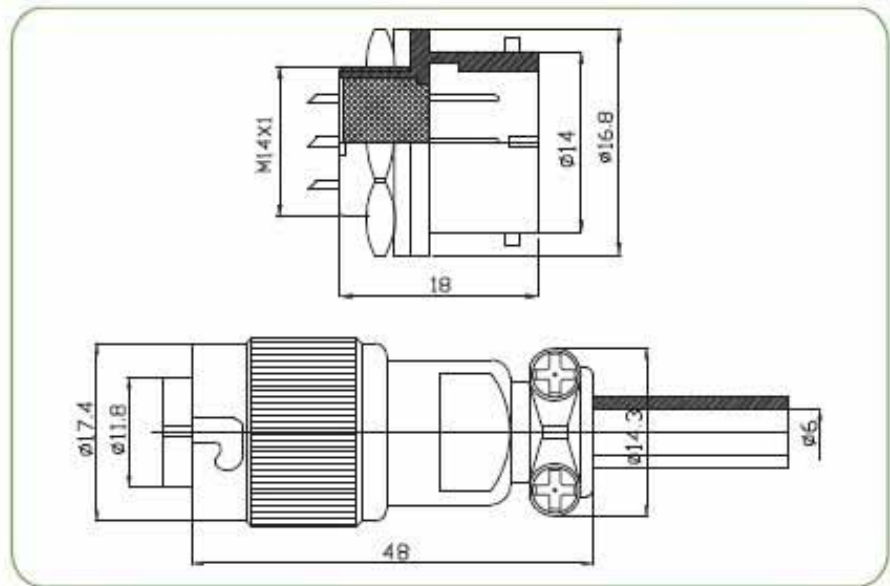




**YS1-14型(斜扣式) 2T-7T**  
**YS1-14 TYPE**



外形尺寸 Shell size	YS1-14-2	YS1-14-3	YS1-14-4	YS1-14-5	YS1-14-7
接触对排列分布 从针的方向看 Contact Arrangements Comply with the needle direction	正装 	正装 	正装 	正装 	正装 
额定电流 Current rating	5A	5A	5A	5A	5A
额定电压 Withstand voltage	AC200V a minute	AC200V a minute	AC200V a minute	AC200V a minute	AC200V a minute
绝缘电阻 Insulation resistance	>500M $\Omega$	>500M $\Omega$	>500M $\Omega$	>500M $\Omega$	>500M $\Omega$
接触电阻 Contact resistance	<3M $\Omega$	<3M $\Omega$	<3M $\Omega$	<3M $\Omega$	<3M $\Omega$