

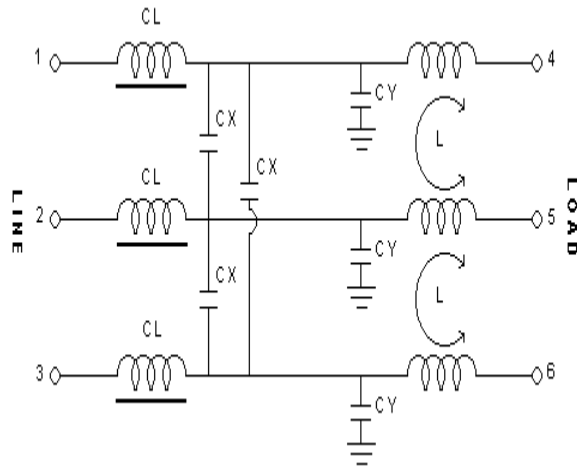
規格

項目 / 型號		YI40T7/YI40T7-1	YI50T7/YI50T7-1	YI60T7/YI60T7-1
額定電壓		250/500V AC	250/500V AC	250/500V AC
額定電流		40A	50A	60A
洩漏電流		1.3mA MAX 250V,50HZ 3.0mA MAX 500V,50HZ	1.3mA MAX 250V,50HZ 3.0mA MAX 500V,50HZ	1.3mA MAX 250V,50HZ 3.0mA MAX 500V,50HZ
耐電壓	線對線	1450V DC	1450V DC	1450V DC
	線對地	2250V DC	2250V DC	2250V DC
絕緣阻抗		100M ohm MIN 250VDC 100M ohm MIN 500VDC	100M ohm MIN 250VDC 100M ohm MIN 500VDC	100M ohm MIN 250VDC 100M ohm MIN 500VDC
直流阻抗		0.08 ohm MAX	0.06 ohm MAX	0.04 ohm MAX
溫度上升		30C MAX	30C MAX	30C MAX
溫度使用範圍		-25 ~ +85C	-25 ~ +85C	-25 ~ +85C
CX		0.2uF	0.2uF	0.2uF
CY		3300pF	3300pF	3300pF
電感值 (L)		0.93mH	0.73mH	0.41mH
電感值 (CL)		0.25mH	0.11mH	0.11mH
衰減量	NORMAL MODE 25dbMIN	0.14 ~ 50MHZ	0.17~ 50MHZ	0.30 ~ 9.5MHZ
	COMMON MODE 25dbMIN	0.25 ~ 50MHZ	0.31 ~50MHZ	0.42 ~ 50MHZ

3. 衰減量

COMMON MODE (LINE TO GROUND) IN 50 OHM SYSTEM							
TYPE	CURRENT RATING	FREQUENCY-MHZ					
		0.15	0.5	1.0	5.0	10.0	30.0
YI 40T7/YI 40T7-1	40A	12	52	55	44	38	28
YI 50T7/YI 50T7-1	50A	8	33	38	43	39	28
YI 60T7/YI 60T7-1	60A	9	35	42	48	34	29
DIFFERENTIAL MODE (LINE TO LINE) IN 50 OHM SYSTEM							
YI 40T7/YI 40T7-1	40A	17	51	63	47	40	36
YI 50T7/YI 50T7-1	50A	13	37	45	51	49	21
YI 60T7/YI 60T7-1	60A	15	38	44	48	43	23

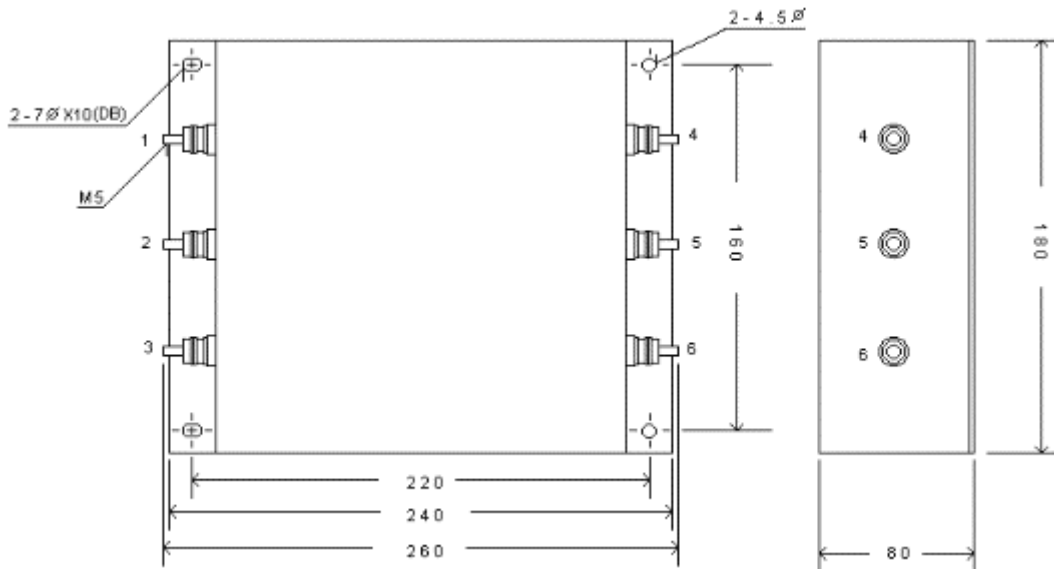
4. 線路圖



大豪电子
 电话: 0755-83233025
<http://www.szdahao.com>
<http://www.very-tec.com>

5. 尺寸圖

YI40T7~YI60T7



YI40T7-1~YI60T7-1

