

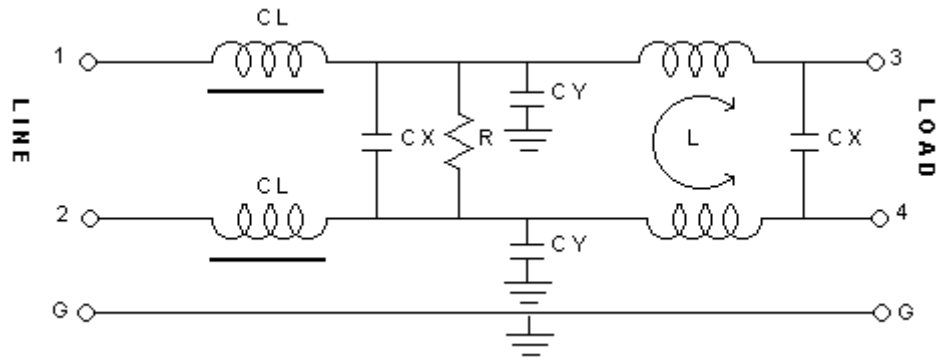
規格

項目 / 型號	YJ30T7/YJ30T7-1	YJ40T7/YJ40T7-1	YJ50T7/YJ50T7-1	YJ60T7/YJ60T7-1
額定電壓	250/500VAC	250/500V AC	250/500V AC	250/500V AC
額定電流	30A	40A	50A	60A
洩漏電流	0.8mA MAX 250V,50HZ	0.8mA MAX 250V,50HZ	0.8mA MAX 250V,50HZ	0.8mA MAX 250V,50HZ
耐線對線 電壓	1450V DC	1450V DC	1450V DC	1450V DC
線對地	2250V DC	2250V DC	2250V DC	2250V DC
絕緣阻抗	100M ohm MIN 250VDC	100M ohm MIN 250VDC	100M ohm MIN 250VDC	100M ohm MIN 250VDC
直流阻抗	0.08 ohm MAX	0.06 ohm MAX	0.04 ohm MAX	0.03 ohm MAX
溫度上升	30C MAX	30C MAX	30C MAX	30C MAX
溫度使用範圍	-25 ~ +85C	-25 ~ +85C	-25 ~ +85C	-25 ~ +85C
CX	0.2uF	0.2uF	0.2uF	0.2uF
CY	3300pF	3300pF	3300pF	3300pF
電阻	10M/ohm	10M/ohm	10M/ohm	10M/ohm
電感值 (L)	3.7mH	2.6mH	1.7mH	1.2mH
電感值 (CL)	0.35mH	0.35mH	0.11mH	0.11mH
衰減量 NORMAL MODE 25dbMIN	0.60 ~ 45MHZ	0.80~ 50MHZ	0.80 ~ 50MHZ	1.00 ~ 50MHZ
COMMON MODE 25dbMIN	0.10 ~ 40MHZ	0.20 ~50MHZ	0.40 ~ 50MHZ	1.00 ~ 50MHZ

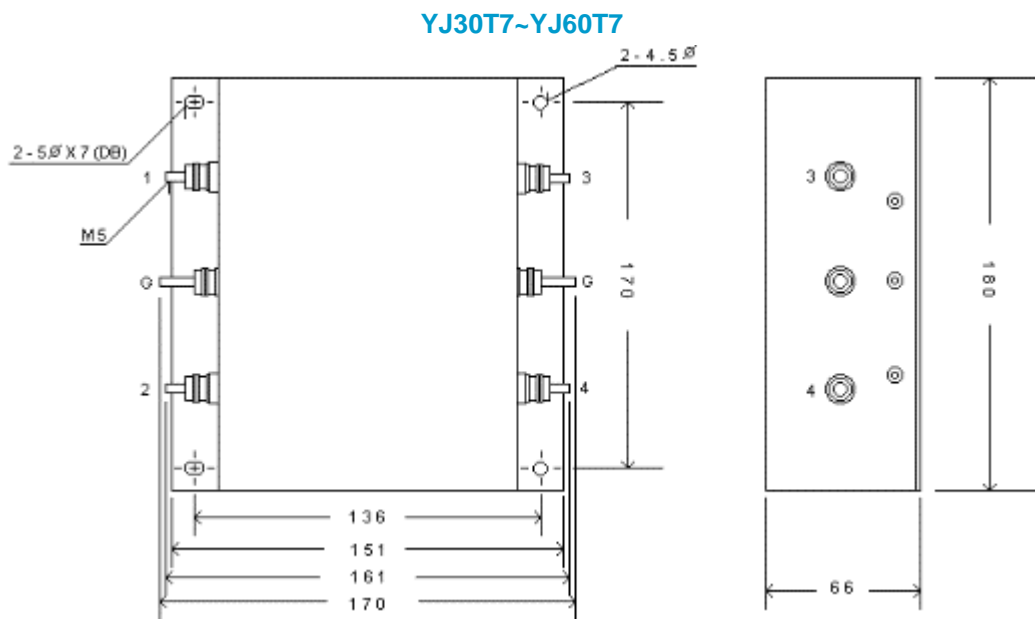
3. 衰減量

COMMON MODE (LINE TO GROUND) IN 50 OHM SYSTEM							
TYPE	CURRENT RATING	FREQUENCY-MHZ					
		0.15	0.5	1.0	5.0	10.0	30.0
YJ30T7/YJ30T7-1	30A	17	59	66	59	46	43
YJ40T7/YJ40T7-1	40A	15	55	60	59	52	31
YJ50T7/YJ50T7-1	50A	16	42	48	51	49	36
YJ60T7/YJ60T7-1	60A	14	28	34	47	46	27
DIFFERENTIAL MODE (LINE TO LINE) IN 50 OHM SYSTEM							
YJ30T7/YJ30T7-1	30A	22	65	66	61	56	37
YJ40T7/YJ40T7-1	40A	27	62	66	64	57	36
YJ50T7/YJ50T7-1	50A	15	49	53	57	50	30
YJ60T7/YJ60T7-1	60A	17	32	39	51	48	31

4. 線路圖



5. 尺寸圖



大豪电子
 电话: 0755-83233025
<http://www.szdahao.com>
<http://www.very-tec.com>